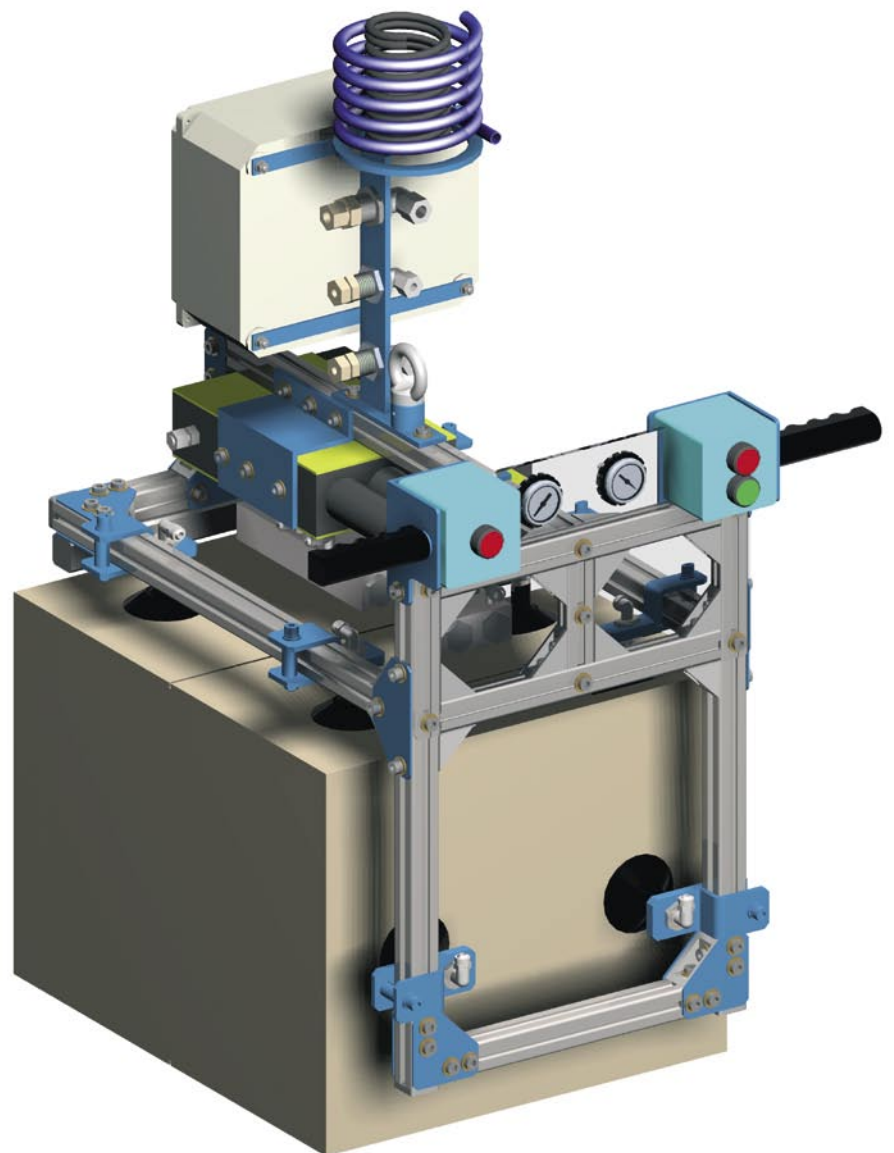


Útil de vacío para manejo  
de cajas  
*Vacuum tool for box manipulation*



**Vacuovic®**  
**Box**

**Campos de aplicación**

- Paletización de cualquier tipo de caja de cartón

**Fields of application**

- Any type of box palletising

## Ventajas

- Manejo seguro, rápido y eficiente de cualquier tipo de caja.
- Diferentes modos de manipulación:
  - Manual mediante polipasto eléctrico.
  - Manual mediante equilibrador neumático.
  - Manual mediante sistema ingravido
  - Sistema automático.
- Altas cadencias de trabajo.
- Ausencias de deterioros tales como las causadas por garras, pinzas o cadenas.
- Máxima flexibilidad en la configuración y distribución de las ventosas gracias al sistema modular de construcción.
- Rápido enganche y liberación de las cargas transportadas.
- Soluciones aplicables a atmósferas explosivas u hostiles.

## Modelo Standard

- Sistema de construcción modular en aluminio.
- Ventosas específicas para la manipulación sobre papel o cartón.
- Vacuometro, dentro del alcance visual.
- Sistema de Venturi de alto caudal de aspiración.
- Unidad acústica y luminosa de alarma en caso de fallo en el suministro de aire.
- Funcionamiento mediante pulsadores eléctricos o neumáticos según el tipo de solución.
- Manipulación sencilla y segura mediante asa de manipulación ergonómica.
- Posibilidades de ajuste a las diferentes medidas de la caja a transportar.
- Todos los aparatos VACUVIC BOX están pintados en color azul (RAL 5015) y color aluminio.
- Cumplimiento de las Normas de Seguridad Europeas (CE).

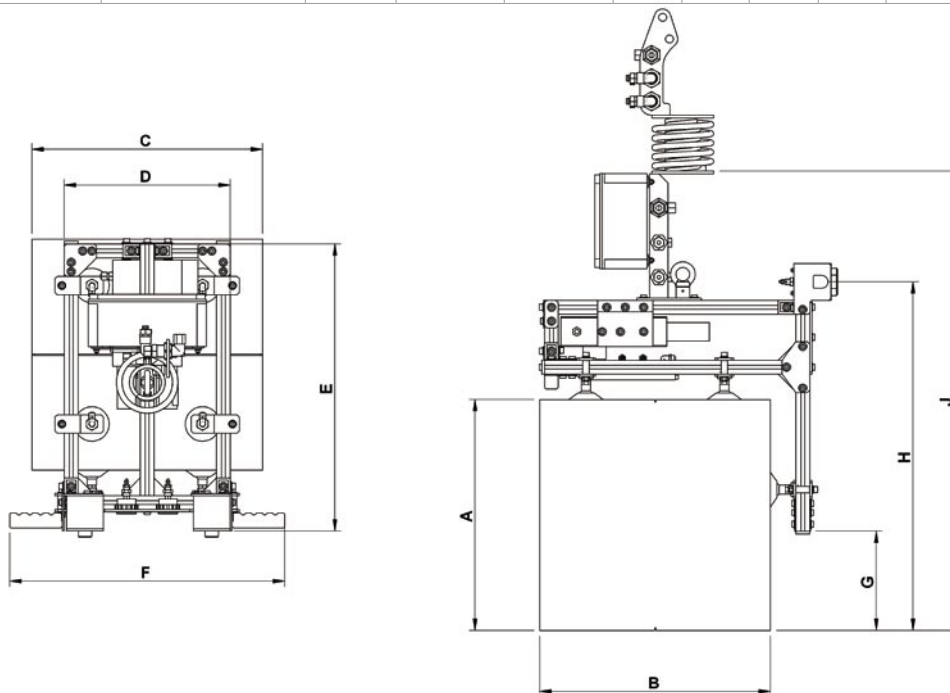
## Advantages

- Safe, quick and efficient of any type of boxes.
- Several handling modes:
  - Manual system using electrical hoist.
  - Manual system using pneumatic balancer.
  - Manual system using ingravity system.
  - Automatic system.
- High working cycle times.
- No damages such as the ones caused by clamps, gripper or chains.
- Highest flexibility in configuration and distribution of the suction plates due to the modular construction system.
- Quick pick up and release of the transport goods.
- Available solutions to explosive and hazard ores atmospheres.

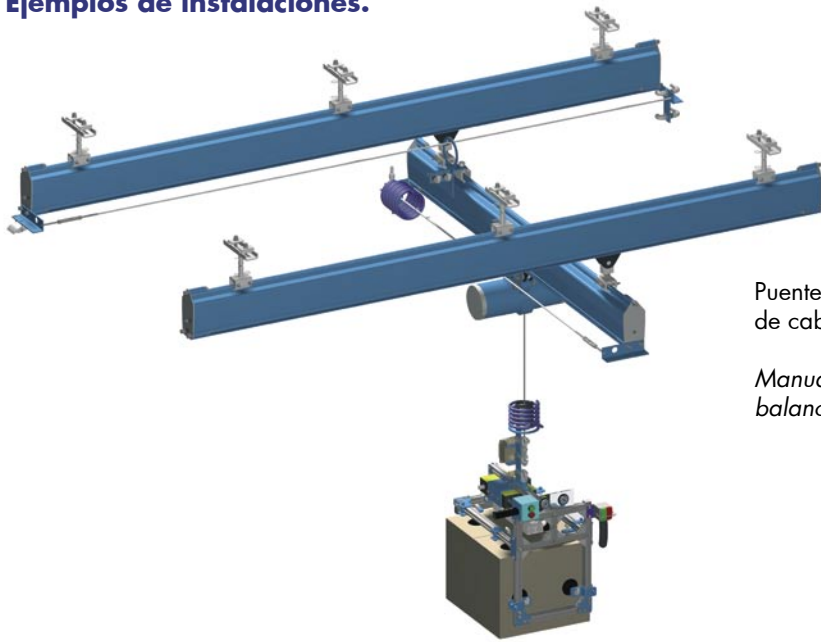
## Standard model

- Modular construction in aluminium system.
- Specific suction plates for box handling.
- Vacuum gauge within visual range.
- Venturi system of high suction flow.
- Acoustical and optical warning unit in case of air failure.
- Pneumatic and electric buttons execution depending on the handling modes.
- Simple and safe handling using an ergonomic handle.
- High flexibility in configuration according to the different box dimensions.
- All VACUVIC BOX devices are lacquered in blue colour (RAL - 5015) and aluminium colour.
- Fullfilment of the European Safety Regulations (CE).

| Carga S.W.L. (kg) | Dimensión de la Caja Box dimension (mm) | Modelo Model   | Peso Weight (kg) | ∅ Ventosas Plates | Núm. Ventosas No. of plates | Dimensiones / Dimensions |     |     |     |     |     |     |     |     |  |
|-------------------|---|----------------|------------------|-------------------|-----------------------------|--------------------------|-----|-----|-----|-----|-----|-----|-----|-----|--|
|                   |   |                |                  |                   |                             | A                        | B   | C   | D   | E   | F   | G   | H   | J   |  |
|                   |   |                |                  |                   |                             | mm                       | mm  | mm  | mm  | mm  | mm  | mm  | mm  | mm  |  |
| 25                | 300*300*300                             | VACUVIC BOX 25 | 25               | 75                | 6                           | 300                      | 300 | 300 | 260 | 432 | 496 | 65  | 555 | 795 |  |
| 50                | 500*500*500                             | VACUVIC BOX 50 | 30               | 75                | 6                           | 500                      | 500 | 500 | 360 | 622 | 596 | 215 | 755 | 995 |  |



## Ejemplos de instalaciones.

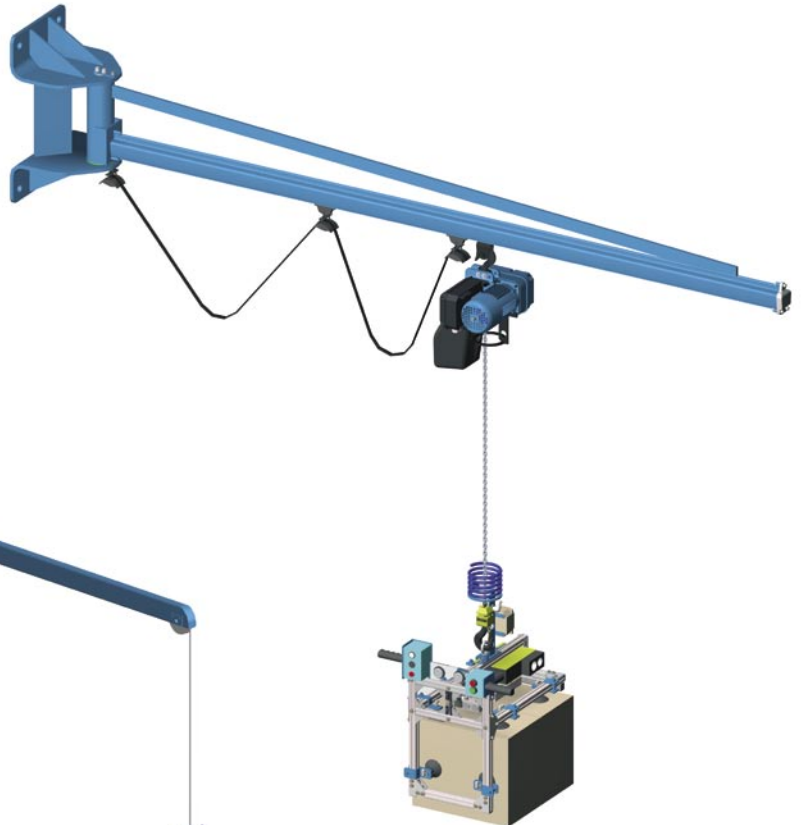


Puente Grúa en perfil ligero con sistema neumático de cable y VACUVIC Box neumático.

*Manual Crane in light profile with pneumatic cable balancer and pneumatic VACUVIC box.*

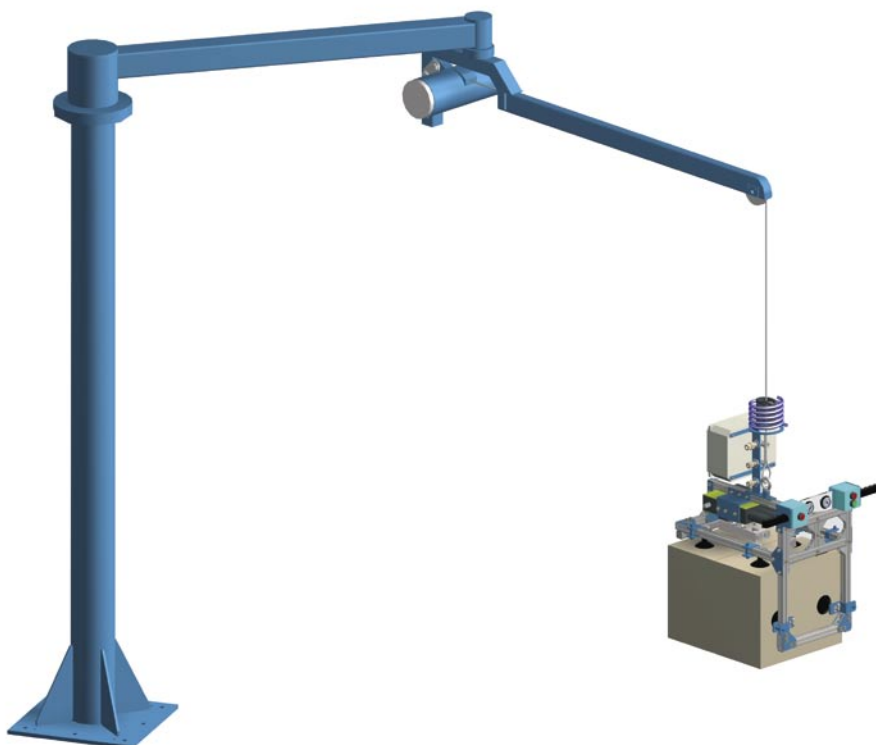
Pluma Mural en perfil ligero con polipasto eléctrico de cadena y VACUVIC Box eléctrico.

*Top Braced Wall in light profile with chain electrical hoist and VACUVIC Box for electrical hoist.*



Pluma Doble Articulado con sistema neumático de cable y VACUVIC Box ingravido.

*Top Braced Articulated with pneumatic cable balancer and ingraved VACUVIC Box.*





## Opciones

- Manipulación mediante polipasto eléctrico.
- Manipulación mediante equilibrador neumático de cable.
- Manipulación como sistema ingrávido.
- Soluciones completas con equipos de elevación automáticos.
- Deposito de aire para garantizar la sujeción de la pieza en caso de fallo de suministro de aire.
- Botonera por radio para el control del útil y del sistema de elevación (únicamente con sistema de elevación por Polipasto).
- Adecuación ergonómica del asa de manipulación a la aplicación concreta.
- Soluciones especiales bajo pedido.

## Options

- Handling by electrical hoist.
- Handling by pneumatic cable balancer.
- Handling by ingravity system.
- Whole solutions with automatic elevation equipment.
- Safe tank in case of eventual air failure.
- Elevation system and tool radio control using button panel (only in handling by electrical hoist).
- Ergonomic handling configuration for the specific application.
- Special solutions on request.



Plaza Sagrado Corazón, 4 Planta A  
48011 Bilbao (Spain)  
Tel.: +34 944 891 150 / 160  
Fax: +34 944 418 891  
+34 944 276 845  
www.vicinaycemvisa.com  
comercial@vicinaycemvisa.com  
export@vicinaycemvisa.com

### DELEGACIONES / BRANCHES

**Barcelona:**  
C/ Nou Pins, 78  
08016 Barcelona  
Tel.: 933 506 187  
Fax: 933 506 956  
delegacionbarcelona@del.vicinaycemvisa.com

**Madrid:**  
C/ Cañada, 41 Pol. Ind. Torrejón, 1  
28850 Torrejón de Ardoz  
Tel.: 916 756 490  
Fax: 916 757 074  
delegacionmadrid@del.vicinaycemvisa.com

**Gijón:**  
Dr. Aquilino Hurlé, 20 Entlo. Izda.  
33203 Gijón (Asturias)  
Tel.: 985 363 135  
Fax: 985 330 300  
delegacionasturias@del.vicinaycemvisa.com

**Sevilla:**  
Avda. Kansas City, 19  
Edificio Giralda Norte M-2  
41007 Sevilla  
Tel.: 954 334 011  
Fax: 954 340 578  
delegacionsevilla@del.vicinaycemvisa.com

Miembro de la F.E.M. (Federación Europea de la Manutención)  
Member of the F.E.M. (European Federation of Materials Handling and Storage Equipment)

